

COLONNE ATTREZZATE



P546-P547
160x20,5 cm
PAG. 134



P10-P11
150x32 cm
PAG. 136



P12-P13
P12: 204x34,7 cm
P13: 172x34,7 cm
PAG. 138

P546-P547
ANGELETTI-RUZZA DESIGN
160x20,5 cm



Colori



Aluminium [9]

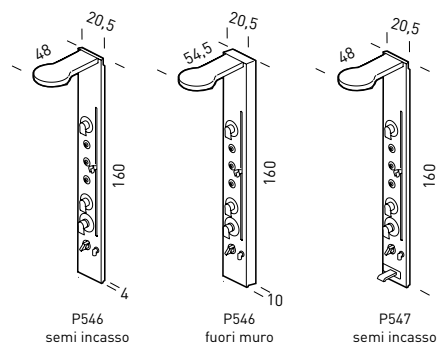


Funzioni

	P546	P547
Colonna attrezzata per doccia		
Colonna attrezzata per vasca		
Miscelatore termostatico o monocomando		
Selezione massaggi d'acqua	man.	man.
Massaggio verticale (nr. Jet)	4	4
Soffione doccia		
Doccia a mano con saliscendi		
Bocca erogazione acqua in vasca		



di serie non disponibile



P10-P11
PAOLO D'ARRIGO DESIGN
150x32 cm



Colori Duralight®

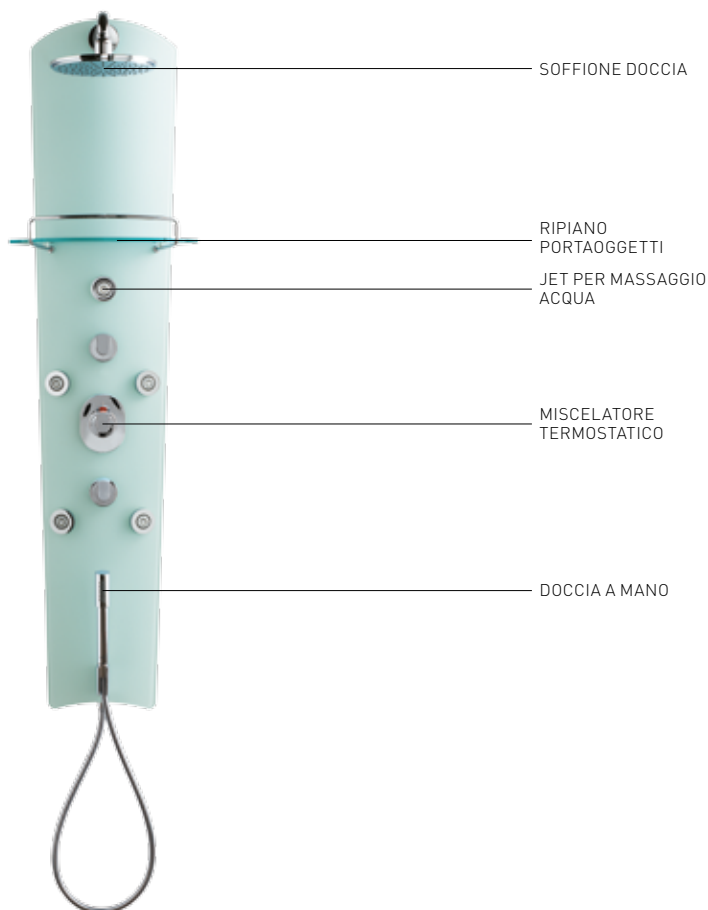


Pietra di luna (2)
Celestina (3)

Cristallo



Acquamarina (8)

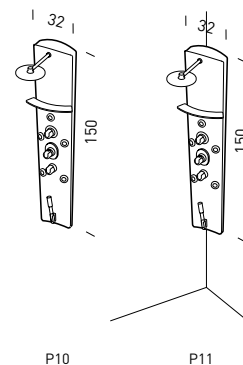


Funzioni

	P10	P11
Colonna attrezzata laterale		
Colonna attrezzata da angolo		
Miscelatore termostatico		
Selezione massaggi d'acqua	man.	man.
Massaggio verticale (nr. Jet)	5	5
Soffione doccia orientabile		
Doccia a mano		



di serie non disponibile



P10

P11

P12-P13

TALOCCI DESIGN

P12: 204x34,7 cm

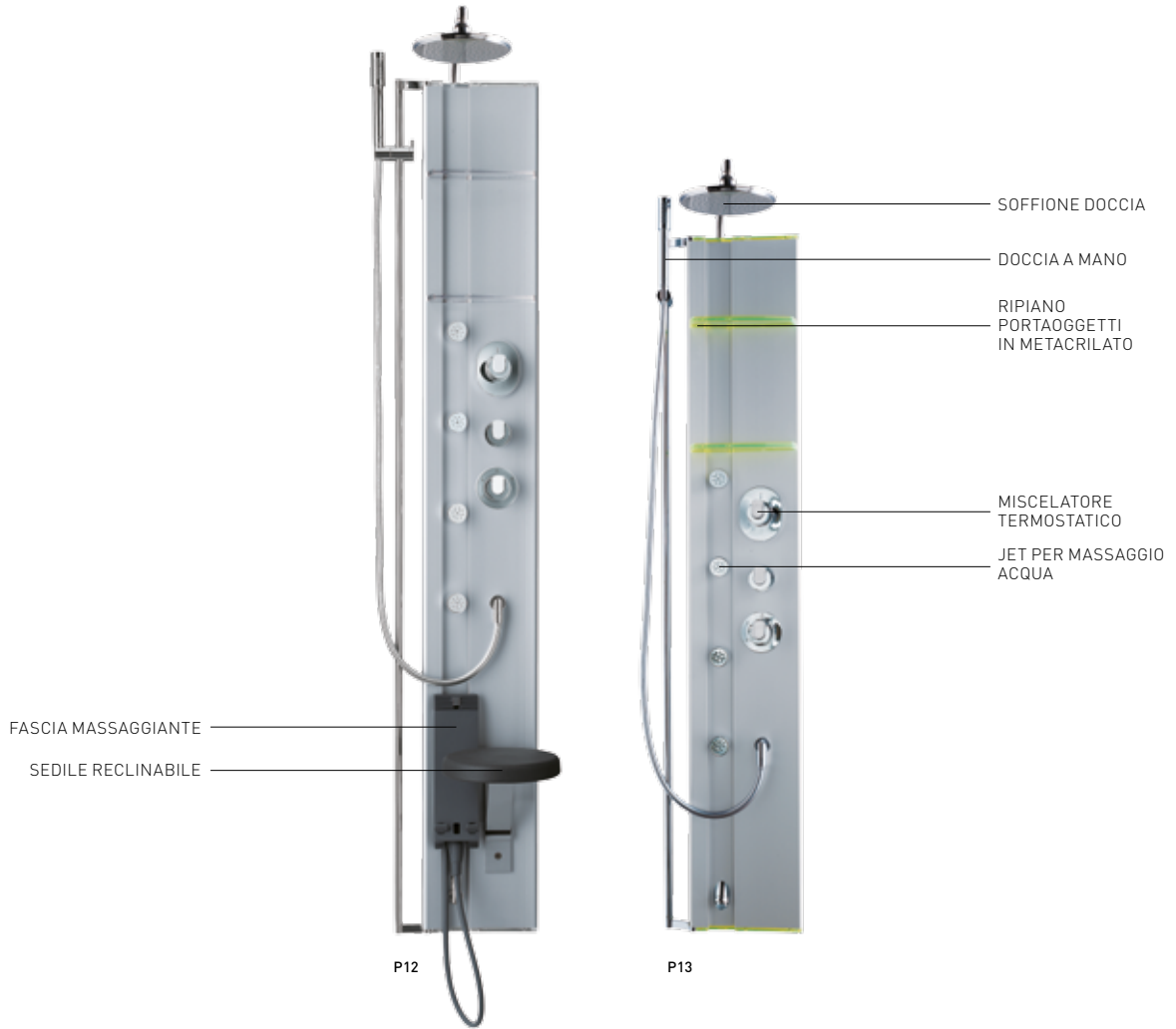
P13: 172x34,7 cm



Colori



Aluminium [9]



Funzioni

	P12	P13
Doccia su asta		
Miscelatore termostatico o monocomando		
Selezione massaggi d'acqua	man.	man.
Massaggio verticale (nr. Jet)	4	4
Soffione doccia orientabile		
Fascia massaggiante		
Sedile reclinabile		
Bocchetta test acqua		



di serie non disponibile

